



**GRUPO
LEURO**

¡Su seguridad es
nuestro compromiso!



**PUERTAS CORTAFUEGO
CERTIFICADAS**

**ESPECIFICACIONES
TÉCNICAS**



PUERTAS COMERCIALES CON REVESTIMIENTO DE ACERO



16 GA (1,2 mm), 18 GA (1,1 mm), 20 GA (0,9 mm)
Piel en frío o acero galvanizado.
La construcción es 1 - 1/3" de espesor.

El refuerzo de la bisagra más cerca, de la cerradura y de la placa de golpe se proporciona:

- Refuerzo de bisagra: 10 GA (2.5 mm)
- Refuerzo más cerca: 10GA (2.5mm)
- Refuerzo de bloqueo: 18GA (1.5mm)
- Refuerzo del lugar de golpe: 16GA (1.5mm)

Los cierres superior, inferior y lateral están fabricados con secciones de acero con forma de canal de 15GA (1,5 mm) de grosor desherbadas en la placa de la puerta delantera y trasera.

Canal superior rasante, 16GA (1.5mm)
Borde seamless estándar.

Anchuras hasta e incluyendo 4"0"
Alturas hasta e incluyendo 8"0"
Disponible con núcleo de tablero de fibra mineral, núcleo de poliestireno, núcleo de panel de abeja.

CARACTERÍSTICAS DE PUERTAS CONTRAINCENDIO



Certificadora internacional FM Approvals (Estándar USA), 3 horas de resistencia al fuego (RF 3 y 90 min).

Certificadora con 166 años de experiencia.

Certificadora internacional Warnock Hersey WH (Estándar Británico), 3 horas de resistencia al fuego (RF 3 horas), Certificadora con 21 años de experiencia.

CARACTERÍSTICAS TÉCNICAS DE LAS PUERTAS CORTAFUEGO:

- Espesor de Plancha de hoja de puerta: Plancha galvanizada de 0.043 in (1.1 mm).
- Espesor de plancha de marco metálico: 0.06 in (1.5 mm).
- Material Aislante: Honeycomb core (placa aislante con celdas tipo panel de abeja).



CIERRAPUERTAS HIDRAULICO



Recomendado para puertas interiores y exteriores de tráfico pesado, puertas de madera, aluminio, metálicas corta fuego, para uso arquitectónico ó comercial. Fuerza regulable de 2 a 4, incluye 2 válvulas de ajuste. Acabado en aluminio natural.

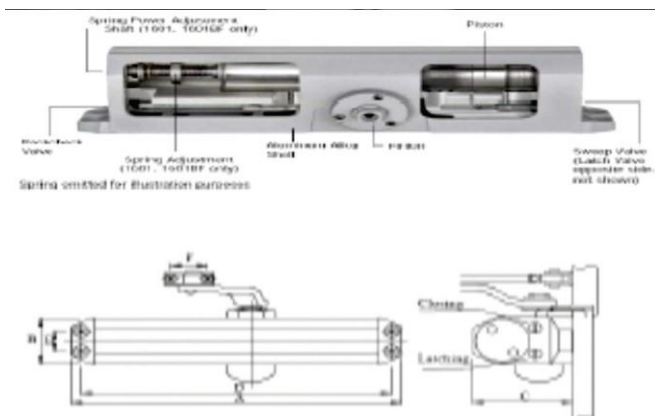
CERTIFICACIONES

ISO 9001 para fábrica, ANSI GRADO 1, UL Listed R10469, conforme UL10C,

10 AÑOS DE GARANTÍA.



CARACTERÍSTICAS GENERALES



- Rango de fuerza: 1 a 4
- Peso máximo de hoja: 85 Kg.
- Ancho máximo de hoja: 1050 mm
- Ángulo máximo apertura: 180°
- Rangos de ajuste: de 130° a 15° (viaje) y de 15° a 0° (cierre), 2 válvulas.
- Cuerpo de aluminio.
- Aceite atemperado en el sistema hidráulico que permite funcionar correctamente en cualquier clima.
- Opción para instalarse en paralelo. Back check ajustable a 160°.
- Aplicación universal - Sin sentido. Accesorios como brazo hold open, bracket paralelo, cubiertas de plástico disponible como opcionales.

DIMENSIONES

	A	B	C	D	E	F
C500	245	45	72	230	19	45



TRIM DE MANIJA PARA BARRAS ANTIPÁNICO



Recomendado para puertas de salida de emergencia que requieren ser abiertas desde afuera, dichas salidas de emergencia por su carácter de emergentes, deben permanecer libres al paso y por tanto no se puede utilizar una cerradura estándar. Este tipo de cerradura puede ser bloqueada con llave al acceso pero siempre estará libre para salir. Solo funciona como complemento de la barra de pánico.

CERTIFICACIONES

UL Listed for "A" label (3 hour) single swinging door (4"x 8"). ffs certified for ANSI/BHMA A156.2, Series 4000 Grade 2.



- Aplicable solo como complemento de una barra de pánico.
- Ciclaje: 400,000 ciclos.
- Cerradura resistente al vandalismo.
- Certificado bajo normas ANSI.
- Incluye tornillos fresados para su instalación.
- Incluye dos llaves de seguridad para cilindro de 6 pines compatibles con Schlag "eCp" keyway, también disponible en: usswin D1, Corbin 60, Sargent LA, falcon/Weiser E, Assa y cilindros de alta seguridad Kaba.
- Cuerpo metálico completamente.
- Pestillo de 70mm certificado para 3 horas UL contra fuego.
- Latchbolt 1/2", listado UL.
- Se ofrece garantía por 5 años sobre defectos de fabricación en sumecanismo.
- Para puertas desde 1 3/8" hasta 2" de espesor. Preparación ANSIA115.2
- I/C Core de 6 pines compatible con best y falcon.



CARACTERÍSTICAS GENERALES

ACABADOS

- Cromo satinado (Stock), cromo brillante, acero inoxidable, latón satinado, latón brillante, bronce, latón antiguo.
- Cilindros removibles con posibilidad de amaestramiento para cerrar niveles de seguridad.
- Reversible.
- Mecanismo tratado contra una corrosión en condiciones estándar.



BARRA ANTIPÁNICO RF - 3 HORAS



Recomendada como dispositivo de salida de emergencia en puertas. La barra está recomendada en espacios públicos donde se requiera una solución eficaz y económica para edificios públicos. La barra está probada ANSI 156.3 Grado 1.

CERTIFICACIONES

ANSI 156.3 Grado 1, Listadas y certificadas UL y ULC para 3 horas contra fuego, la certificación del vano completo está regido no solo para la barra sino también por el resto de los equipos instalados en el vano, conforme a estándares UL10C y los códigos UBC 7-2-1997.



CARACTERÍSTICAS GENERALES

- Ciclaje: 800,000 ciclos
- Certificado bajo normas ANSI 156.3 Grado 1 - Incluye tornillos para su instalación.

Aplicable a puertas sencillas (1 hoja), sistema horizontal.

La barra está listada y etiquetada contra fuego UL, todas las barras cumplen con ambas certificaciones, la primera certifica la barra como salida de escape eficaz en caso de emergencia, segunda certifica la barra como resistencia al fuego 3 horas.

Esta última certificación permite colocarse en puertas contra incendio.

El botón que acciona la barra (push rail) debe ser de al menos 2/3 del largo de la puerta para poder ser instalada en una salida de emergencia.

El ancho y el alto máximo permitido de puerta para que tanto el vano como la barra sean certificados como contra fuego es de 48" x 96" en hoja sencilla. LA BARRA PUEDE VENIR EN RANGOS DE 36" Y 48" DE ANCHO Y PUEDE SER AJUSTADA.

Para puertas estándar de 1 1/2" y hasta 2" de espesor.

Tornillería de acero inoxidable pasados al cuerpo de la barra.

Resortes en acero inoxidable.

El chasis de la barra está construido de una sola pieza (Chasis), la cubierta del strike se monta por separado.

Aleación de no-base fierro (pánico grade), acero (fire grade).

La barra horizontal es reversible.

LA BARRA ESTÁ DISEÑADA PARA PODER SER INSTALADA CON UN TRIM Y KIT DE ALARMA COMO OPCIONALES.

Base de fijación de acero de alta resistencia (mounting rail).

Strike de acero inoxidable de 1/2".



GRUPO LEURO



Calle Ochoa N° 478 - Zona A
San Juan de Miraflores Lima - Perú



(01) 6653-909
+51 943 785 129 / +51 979 705 337



ventas@grupoleuro.com

www.grupoleuro.com